

ASTA 系列安装说明书

ASTA series installation instructions

系 列
BB00201
BB00202

适用范围

此产品适用于广场，人行道，庭院，走廊等室内与户外场所。

具体外观以实物为准！

安装步骤 一

此方式适合带预埋件安装。

1.1 将预埋件安装在定好的装灯位置，并将线位处理好。

预埋件与混凝土浇注持平

预埋件在预设的电缆上方

下层用砂石铺设，便于排水
建议砂石层厚度至少30-50cm

1.2 选用防水配件连接电源线，灯体向下卡入安装在预埋件内。

此箭头方向指向被照物(如有)

推荐用防水接线器接线

可选配件1

1.3 确认线路安全，点亮查看无误，安装完成。

220V AC 开关 电源

24V DC

可选配件2

可选配件3

1.4 如需维修及更换，可用一字螺丝刀撬出。

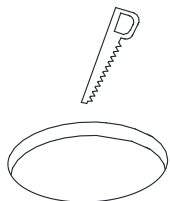
用一字螺丝刀从缺口处撬出灯体

安装步骤 二

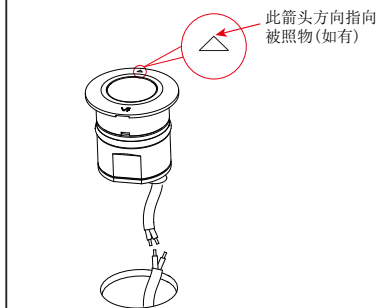
此方式适合嵌入式安装。

2.1 在安装位置按型号对应的开孔尺寸开孔。

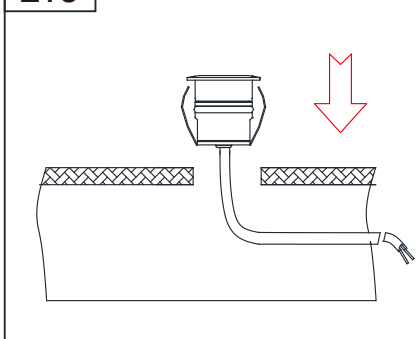
型号	开孔尺寸	安装板厚度
BB00201	Ø24-Ø28mm	5mm以上
BB00202	Ø45-Ø50mm	5mm以上



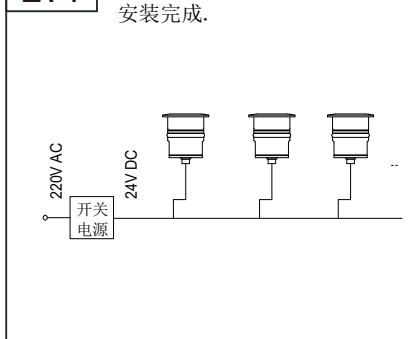
2.2 断电情况下，灯具连接电源线



2.3 灯具向下卡入安装孔内。



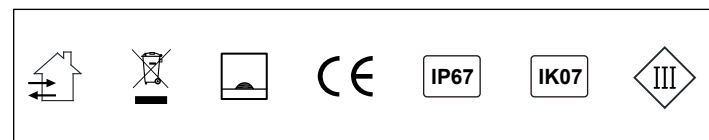
2.4 确认线路安全，点亮查看无误，安装完成。



灯具输出线接线说明

2芯线(适用不调光灯具)	4芯线(适用DALI/0-10V调光灯具)	6芯线(适用DMX512调光灯具)
<p>棕色: DC 24V + 蓝色: DC 24V -</p>	<p>棕色: DC 24V + 蓝色: DC 24V - 黄绿: DALI +/0-10V+ 黑色: DALI -/0-10V-</p>	<p>棕色: DC 24V + 蓝色: DC 24V - 紫色: DIM+ 黄绿: DIM- 灰色: TI/TO 黑色: GND</p>

3.



适用于室内环境与户外环境。
Suitable for indoor and outdoor environment.

注意事项:

- 只能使用符合IEC或CCC安全标准的电源;
- 检查电源是否匹配灯具;
- 须考虑到最大电流值;
- 灯具上显示电压不是用来选择恒压电源，而是表示所选择恒流电源所覆盖的电压;
- 采用合适的ESD措施，避免触摸裸导体;
- 若与某种化学物质或气体接触，LED芯片会受损;
- 因此不能用化学物质清理LED壳体或LED驱动灯，如下物质证实对灯具的性能有负面影响，不能与LED灯具处在同一环境下。
指甲油
超能胶水
乙二醇
甲醛
LOCTITE胶水
漂白粉，含漂白粉的清洁剂、喷雾剂
LOCTITE 384胶
LOCTITE 7387 活化剂
- 将绝缘物移开或提供足够空间以便灯具本身的温升不会超过额定的;
- LED芯片对开关瞬态很敏感，因此LED灯具与电器必须在断电状态下连接，不可热插拔。
- VF建议使用灯具说明书上指示的电源。
- 须顾及到产品的极性。
- 如果此灯具的外部软缆或软线损坏了，该线要由制造商或其服务代理商或有类似资格的人更换
- 不可替换光源（此灯具的光源是不可替换的；当光源到其寿终时，应替换整个灯具）

爱加照明科技有限公司

广东省东莞市大朗镇洋乌村乌石岭三区438号

Tel: 0769-8539 7723 / 8539 7729 Fax: 0769-8258 3418
E-mail: info@vflighting.com Http: //www.vflighting.com

4.