

KONANE

KONANE系列安装说明书

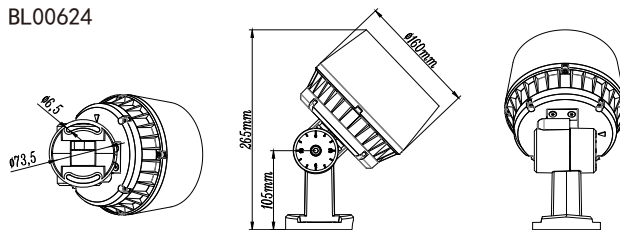
Konane series installation instructions

1.

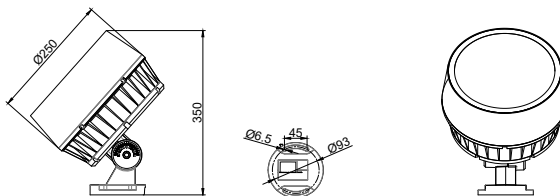
系列	系列
BL00624	BL00626
BL00625	BL00627

一：灯具规格

BL00624

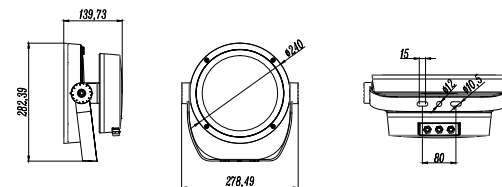


BL00625

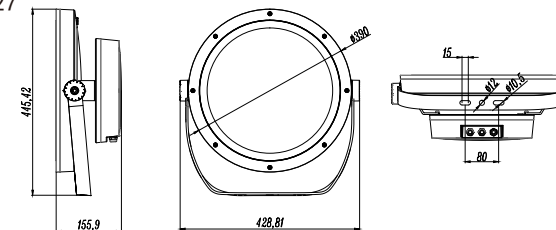


2.

BL00626

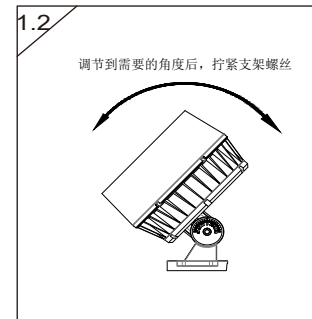
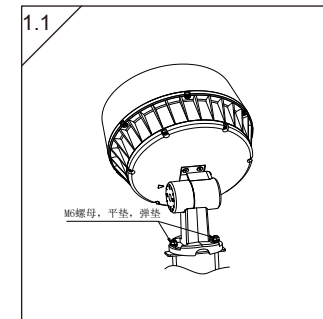


BL00627



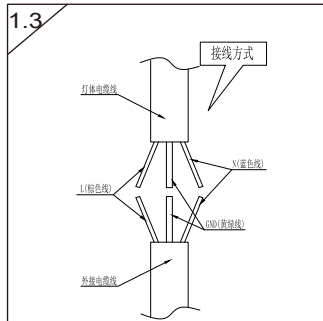
二：安装说明

此步骤适用于BL00624/BL00625. 接线前请关闭电源, 接线后请做好防好处理。



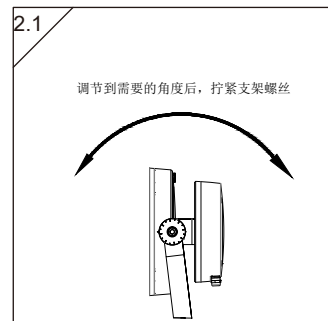
3.

1.3



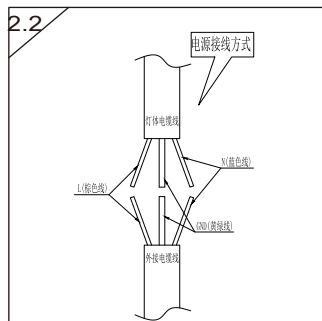
此步骤适用于BL00626/BL00627, 接线前请关闭电源, 接线后请做好防好处理。

2.1

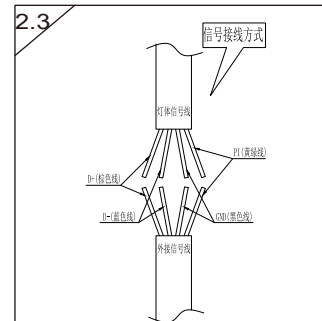


4.

2.2



2.3

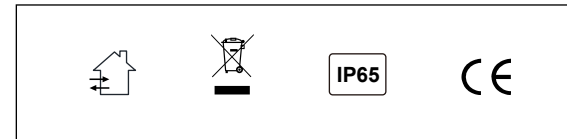


- 只能使用符合IEC或CCC安全标准的电源;
- 检查电源是否匹配灯具;
- 须考虑到最大电流值;
- 灯具上显示电压不是用来选择恒压电源, 而是表示所选择恒流电源所覆盖的电压;
- 采用合适的ESD措施, 避免触摸裸导体;
- 若与某种化学物质或气体接触, LED芯片会受损;
- 因此不能用化学物质清理LED壳体或LED驱动灯, 如下物质证实对灯具的性能有负面影响, 不能与LED灯具处在同一环境下。

指甲油
超能胶水
乙二醇
甲醛
LOCTITE胶水
漂白粉, 含漂白粉的清洁剂、喷雾剂
LOCTITE 384胶
LOCTITE 7387 活化剂

- 将绝缘物移开或提供足够空间以便灯具本身的温升不会超过额定的;
- LED芯片对开关瞬态很敏感, 因此LED灯具与电器必须在断电状态下连接, 不可热插拔。
- VF建议使用灯具说明书上指示的电源。
- 须顾及到产品的极性。
- 如果此灯具的外部软缆或软线损坏了, 该线要由制造商或其服务代理商或有类似资格的人更换
- 不可替换光源 (此灯具的光源是不可替换的; 当光源到其寿终时, 应替换整个灯具)

5.



适用于室内环境与户外环境。
Suitable for indoor and outdoor environment.

爱加照明科技有限公司

广东省东莞市大朗镇洋乌村乌石岭三区438号

Tel: 0769-8539 7723 / 8539 7729 Fax: 0769-8258 3418
E-mail: info@vflighting.com Http: //www.vflighting.com

6.