

KONANE

KONANE系列安装说明书

Konane series installation instructions

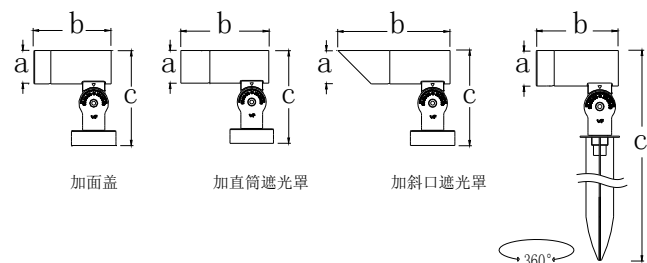
1.

系列
BL00301
BL00302
BL00303
BL00304

一：灯具规格：

投光灯产品尺寸	a (mm)	b (mm)	c (mm)
φ45mm加面盖	φ45	104	128
加斜口遮光罩	φ45	151	128
加直筒遮光罩	φ45	121	128
φ70mm加面盖	φ70	142	153
加斜口遮光罩	φ70	216	153
加直筒遮光罩	φ70	183.5	153
φ100mm加面盖	φ100	197	221
加斜口遮光罩	φ100	302	221
加直筒遮光罩	φ100	263	224
φ70mm调焦加面盖	φ70	152	153
加斜口遮光罩	φ70	226	153
加直筒遮光罩	φ70	193.5	153

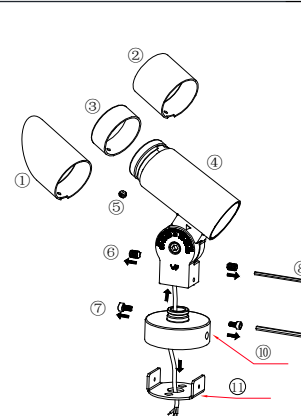
插泥灯产品尺寸	a (mm)	b (mm)	c (mm)
φ45mm加面盖	φ45	104	358
加斜口遮光罩	φ45	151	358
加直筒遮光罩	φ45	121	358
φ70mm加面盖	φ70	142	383
加斜口遮光罩	φ70	216	383
加直筒遮光罩	φ70	183.5	383
φ100mm加面盖	φ100	197	439
加斜口遮光罩	φ100	302	439
加直筒遮光罩	φ100	263	439
φ70mm调焦加面盖	φ70	152	383
加斜口遮光罩	φ70	226	383
加直筒遮光罩	φ70	193.5	383



2.

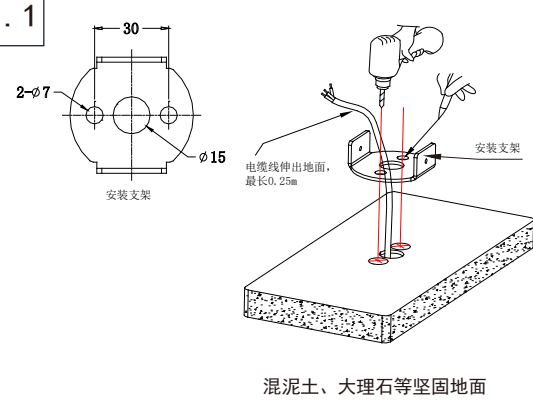
二：吸盘安装

1.0



序号	配件名称	数量
①	斜口遮光罩	1
②	直筒遮光罩	三款必选其一
③	面盖	1
④	灯壳	1
⑤	不锈钢螺丝无头内六角 M4×3mm	1
⑥	不锈钢螺丝无头内六角 M4×6mm	2
⑦	内六角螺钉不锈钢304, M4×6mm	2
⑧	7字型内六角扳手, 对边2mm	1
⑨	7字型内六角扳手, 对边5mm	1
⑩	安装底座	1
⑪	安装支架	1

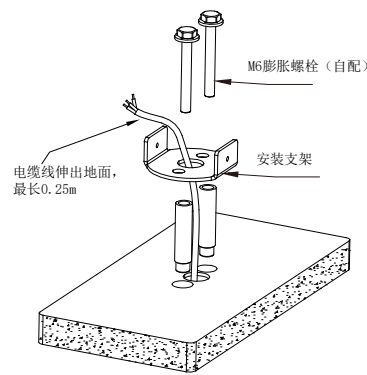
1.1



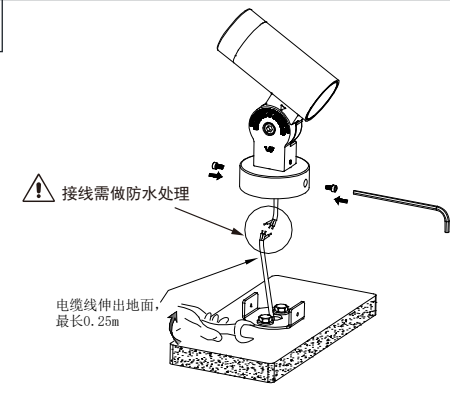
混凝土、大理石等坚固地面

3.

1.2



1.3



4.

三：插泥杆安装

2.0

序号	配件名称	数量
①	斜口遮光罩	1
②	直筒遮光罩	三款必选其一
③	面盖	1
④	灯壳	1
⑤	不锈钢螺丝无头内六角 M4×3mm	1
⑥	不锈钢螺丝无头内六角 M4×6mm	2
⑦	7字型内六角扳手,对边2mm	1
⑧	插泥杆(单独包装)	1

2.1

IP67防水接线盒

5.

2.2

IP67防水接线盒

出光角度调节: 15° -60° (此功能仅限BL00303)

旋转灯身前面的旋钮
可调节出光角度: 顺
时针调小角度, 逆时
针调大

四：灯体输出线接线说明

3芯线(适用不调光灯具)	4芯线(适用DALI/0-10V调光灯具)	6芯线(适用DMX512调光灯具)
棕色: AC 220V L 蓝色: AC 220V N 黄绿: GND	棕色: DC 24V(48V)+ 蓝色: DC 24V(48V)- 黄绿: DALI +/0-10V+ 黑色: DALI -/0-10V-	棕色: DC 24V(48V)+ 蓝色: DC 24V(48V)- 紫色: DIM+ 黄绿: DIM- 灰色: TI/TO 黑色: GND

6.

使用前请仔细阅读安装说明书

- 只能使用符合IEC或CCC安全标准的电源;
- 检查电源是否匹配灯具;
- 须考虑到最大电流值;
- 灯具上显示电压不是用来选择恒压电源, 而是表示所选择恒流电源所覆盖的电压;
- 采用合适的ESD措施, 避免触摸裸导体;
- 若与某种化学物质或气体接触, LED芯片会受损;
- 因此不能用化学物质清理LED壳体或LED驱动灯, 如下物质证实对灯具的性能有负面影响, 不能与LED灯具处在同一环境下。
指甲油
超能胶水
乙二醇
甲醛
LOCTITE胶水
漂白粉, 含漂白粉的清洁剂、喷雾剂
LOCTITE 384胶
LOCTITE 7387 活化剂
- 将绝缘物移开或提供足够空间以便灯具本身的温升不会超过额定的;
- LED芯片对开关瞬态很敏感, 因此LED灯具与电器必须在断电状态下连接, 不可热插拔。
- VF建议使用灯具说明书上指示的电源。
- 须顾及到产品的极性。
- 如果此灯具的外部软缆或软线损坏了, 该线要由制造商或其服务代理商或有类似资格的人更换
- 不可替换光源(此灯具的光源是不可替换的; 当光源到其寿终时, 应替换整个灯具)

7.

适用于室内环境与户外环境。
Suitable for indoor and outdoor environment.

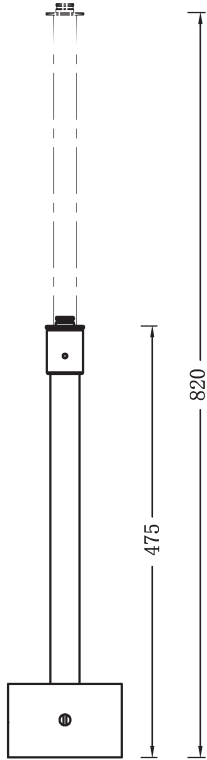
爱加照明科技有限公司

广东省东莞市大朗镇洋乌村乌石岭三区438号
Tel: 0769-8539 7723 / 8539 7729 Fax: 0769-8258 3418
E-mail: info@vflighting.com Http: //www.vflighting.com

8.

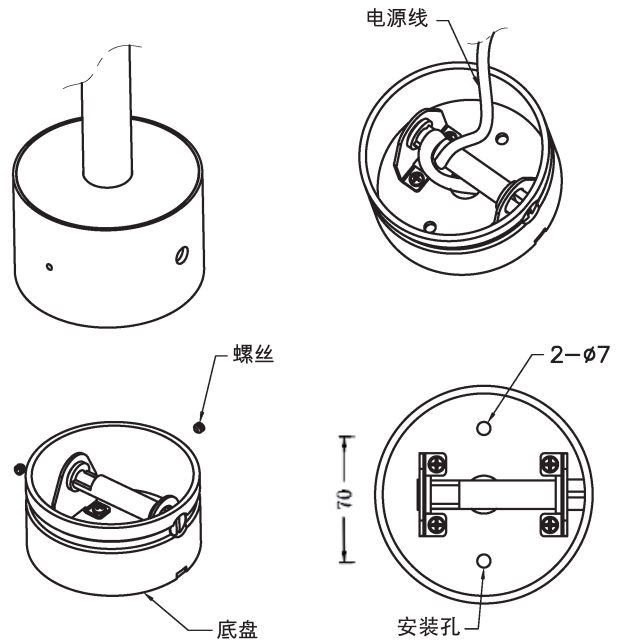
Konane 伸缩杆安装指引

1. 伸缩杆高度: 475mm-820mm



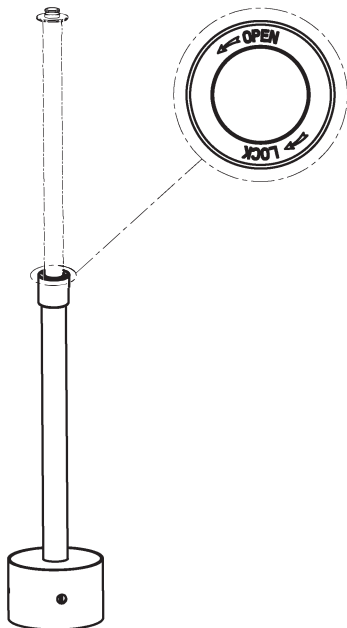
2. 底盘安装

拧松底部的盖面的两个螺丝。
接线后将螺丝穿过安装孔并拧紧螺丝。



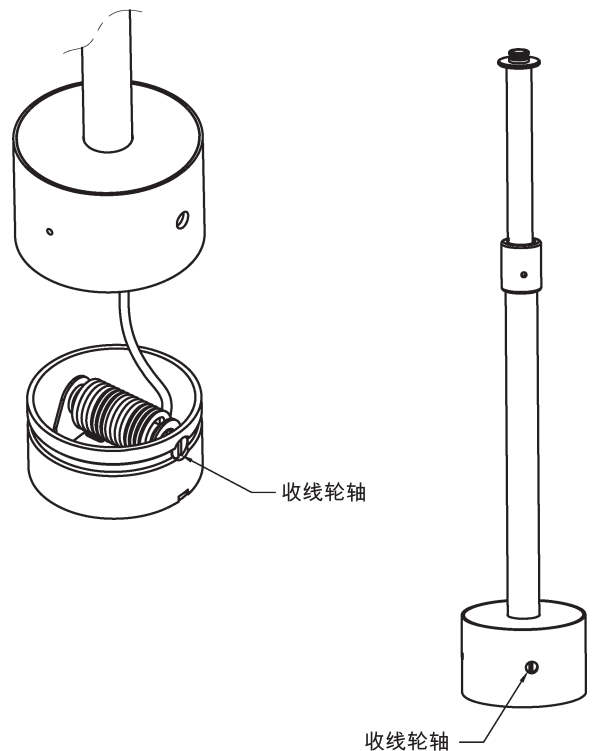
3. 调整伸缩杆高度

将旋钮向Open方向拧松，并调节伸缩杆高度。完成调节后再反向拧紧。



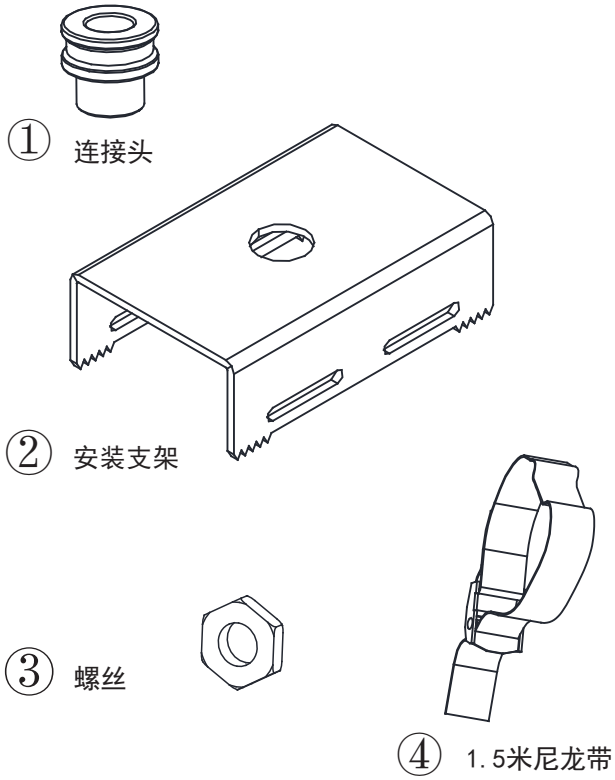
4. 伸缩杆收线安装

内置收线装置，使用合适的工具即可梳理线材，将乱序的线材整齐地卷到轮轴上。收线后盖上安装即可。

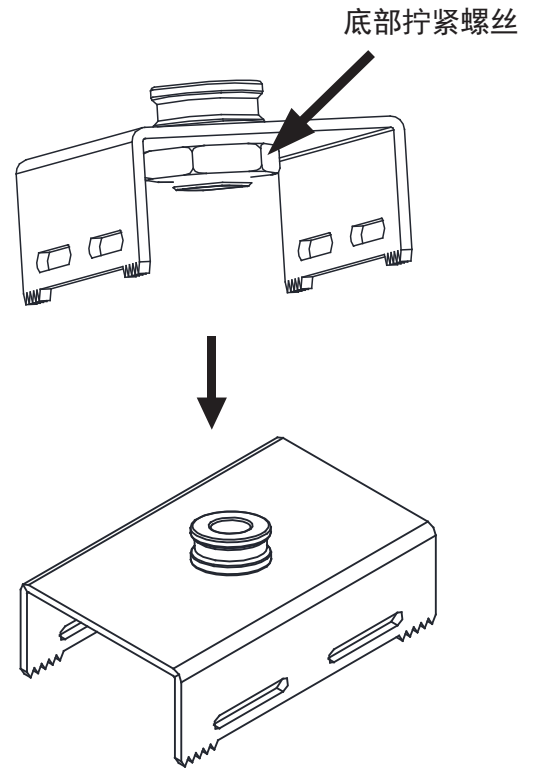


Konane绑树带安装指引

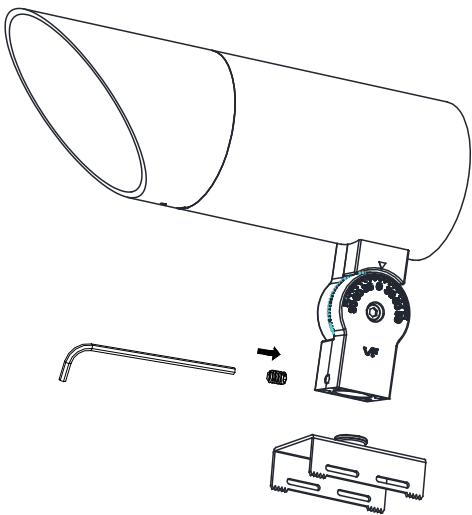
1. 安装配件



2. 组装支架



3. 将安装支架与灯具安装在一起



4. 安装在合适位置

