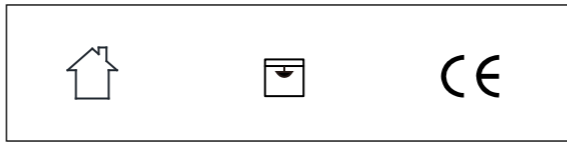


KLEE III

Klee III 系列安装说明书
Klee III series installation instructions

| 系列 | 长度 | 系列 | 长度 |
|---------|--------|---------|--------|
| LP00648 | 1000mm | LP00662 | 1000mm |
| | 1500mm | | 1500mm |
| | 2000mm | | 2000mm |



该产品只能安装在室内环境，不能与水接触。
This product is only suitable for indoor, it is not allowed to be rinsed with water.

内置LED驱动，吊线式安装。
LED driver is built in, the luminaire is pendant-mounted.

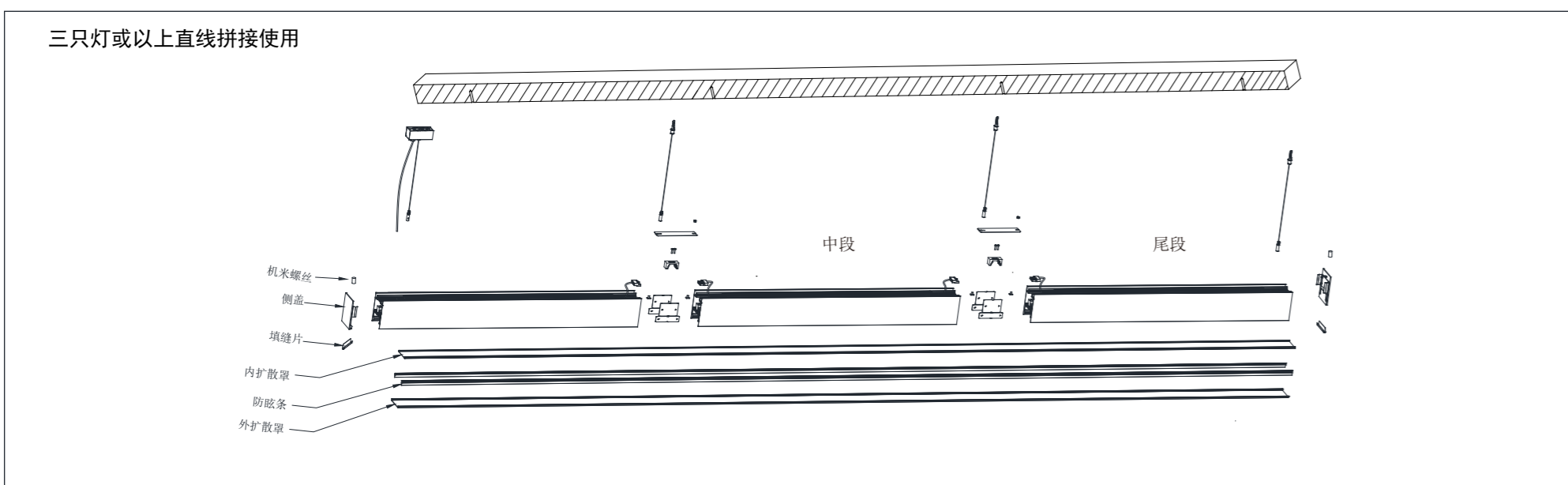
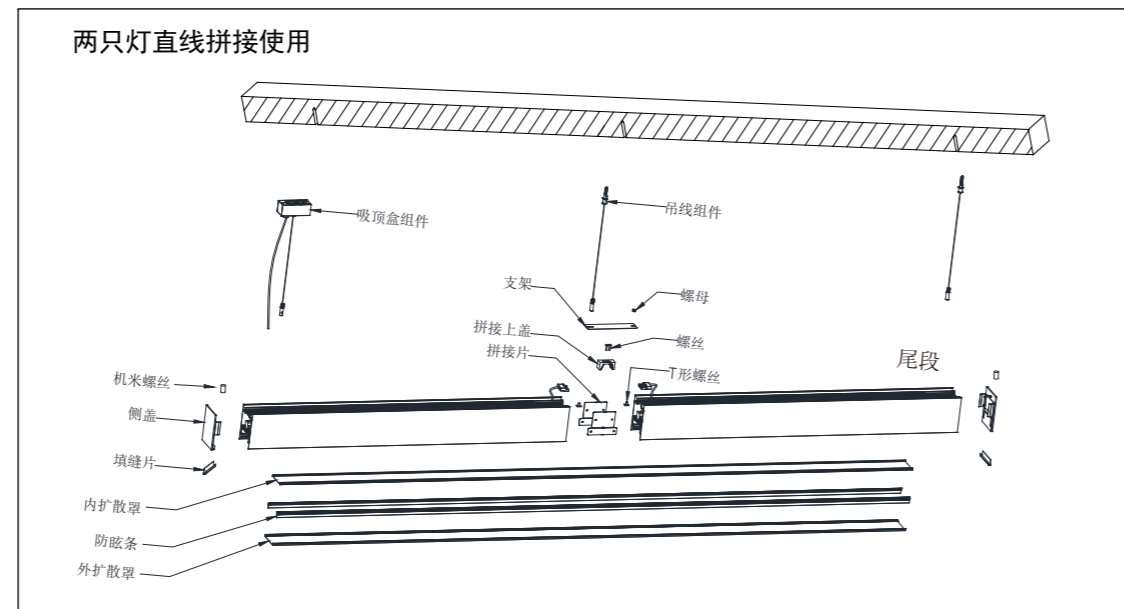
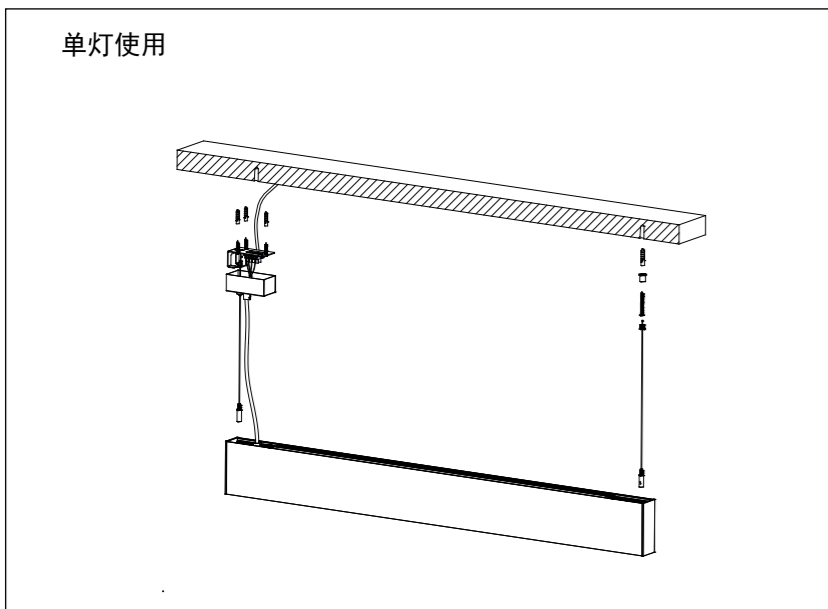
不要用手或者毛巾拭擦芯片与反射器！
Do not clean LED chip and reflector with hand or towel!

- 只能使用符合IEC或CCC安全标准的电源；
 - 检查电源是否匹配灯具；
 - 须考虑到最大电流值；
 - 灯具上显示电压不是用来选择恒压电源，而是表示所选恒压电源所覆盖的电压；
 - 采用合适的ESD措施，避免触摸导体；
 - 若与某种化学物质或气体接触，LED芯片会受损；
 - 因此不能用化学物质清理LED壳体或LED驱动灯，如下物质证实对灯具的性能有负面影响，不能与LED灯具处在同一环境下。
- 指甲油
超能胶水
乙二醇
甲苯
LOCTITE胶水
漂白粉，含漂白粉的清洁剂、喷雾剂
LOCTITE 384胶
LOCTITE 7387 活化剂
- 将绝缘物移开或提供足够空间以便灯具本身的温升不会超过额定的；
 - LED芯片对开关瞬态很敏感，因此LED灯具与电源必须在断电状态下连接，不可热插拔。
 - VF建议使用灯具说明书上指示的电源。
 - 须顾及到产品的极性。
 - 室内灯具建议使用环境温度-10° C-40° C
 - 如果此灯具的外部软缆或软线损坏了，该线要由制造商或其服务代理商或有类似资格的人更换
 - 此灯具内的光源应由制造商或其服务代理商或有类似资格的人来更换

爱加照明科技有限公司

广东省东莞市大朗镇洋村乌石岭三区438号
Tel: 0769-8539 7723 / 8539 7729 Fax: 0769-8258 3418
E-mail: info@vflighting.com Http: //www.vflighting.com

一 灯具结构分解图



二 安装环境 (不同的安装环境，现场的安装步骤有区别)

安装环境一：

- A、水泥天花板 (无吊顶)；
- B、石膏板吊顶,厚度≥15mm (且安装时部需要用木板加固, 如下图1)

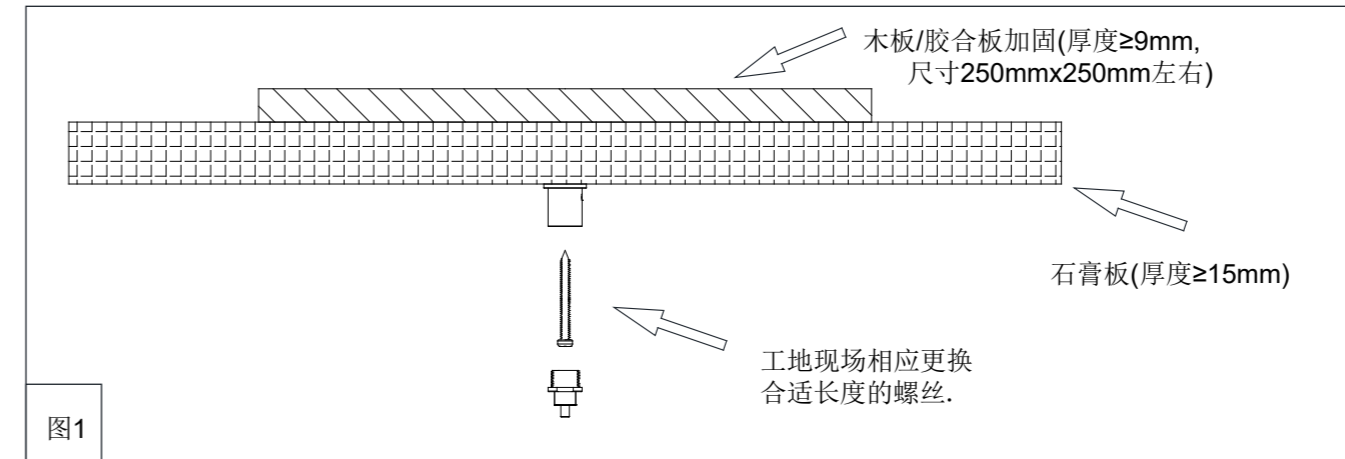
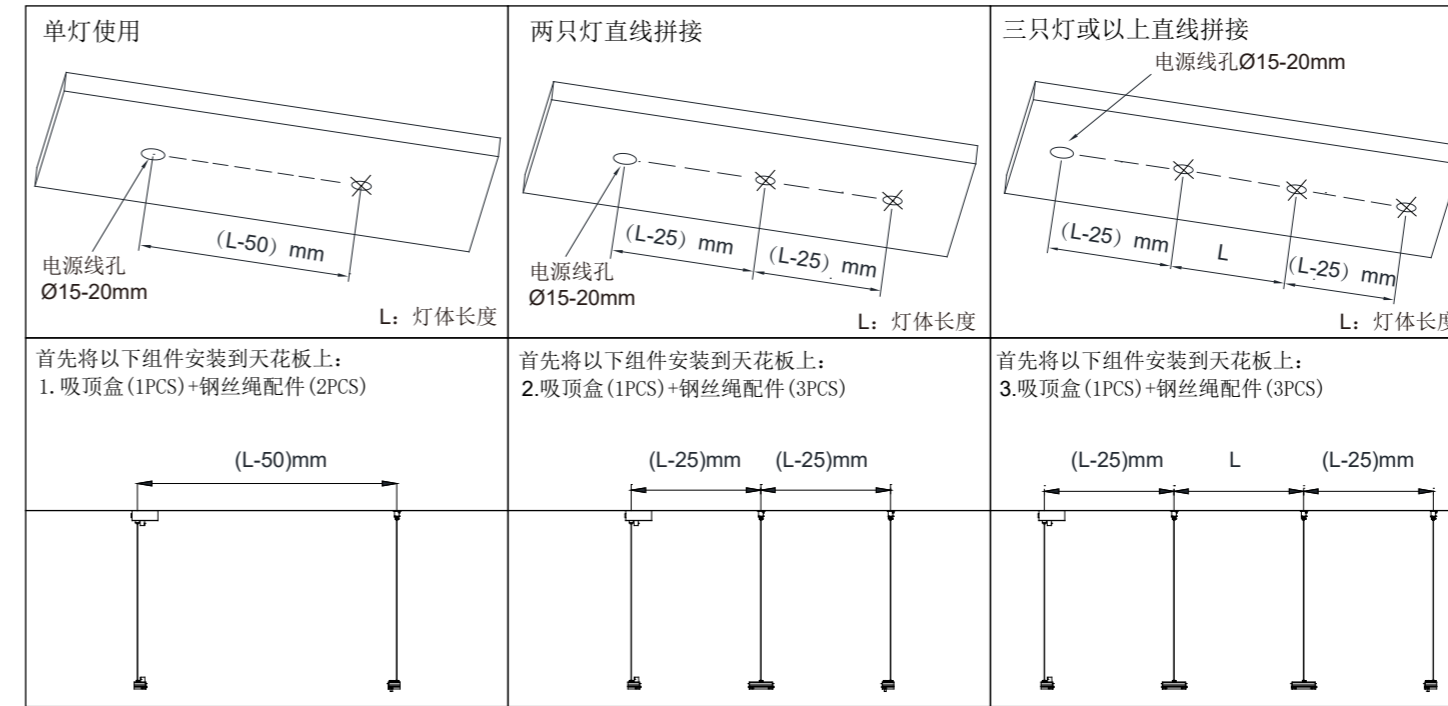


图1

组件安装时的相对位置



安装环境二：

由于以下材质的吊顶不能承重，所以灯具的钢丝绳需要固定在水泥天花(或主龙骨)上用于承重，且钢丝绳需要准确地穿过以下几种吊顶之后再固定在水泥天花上(如图2)。

- A、矿棉板吊顶；
- B、铝扣板吊顶；
- C、硅钙板吊顶；

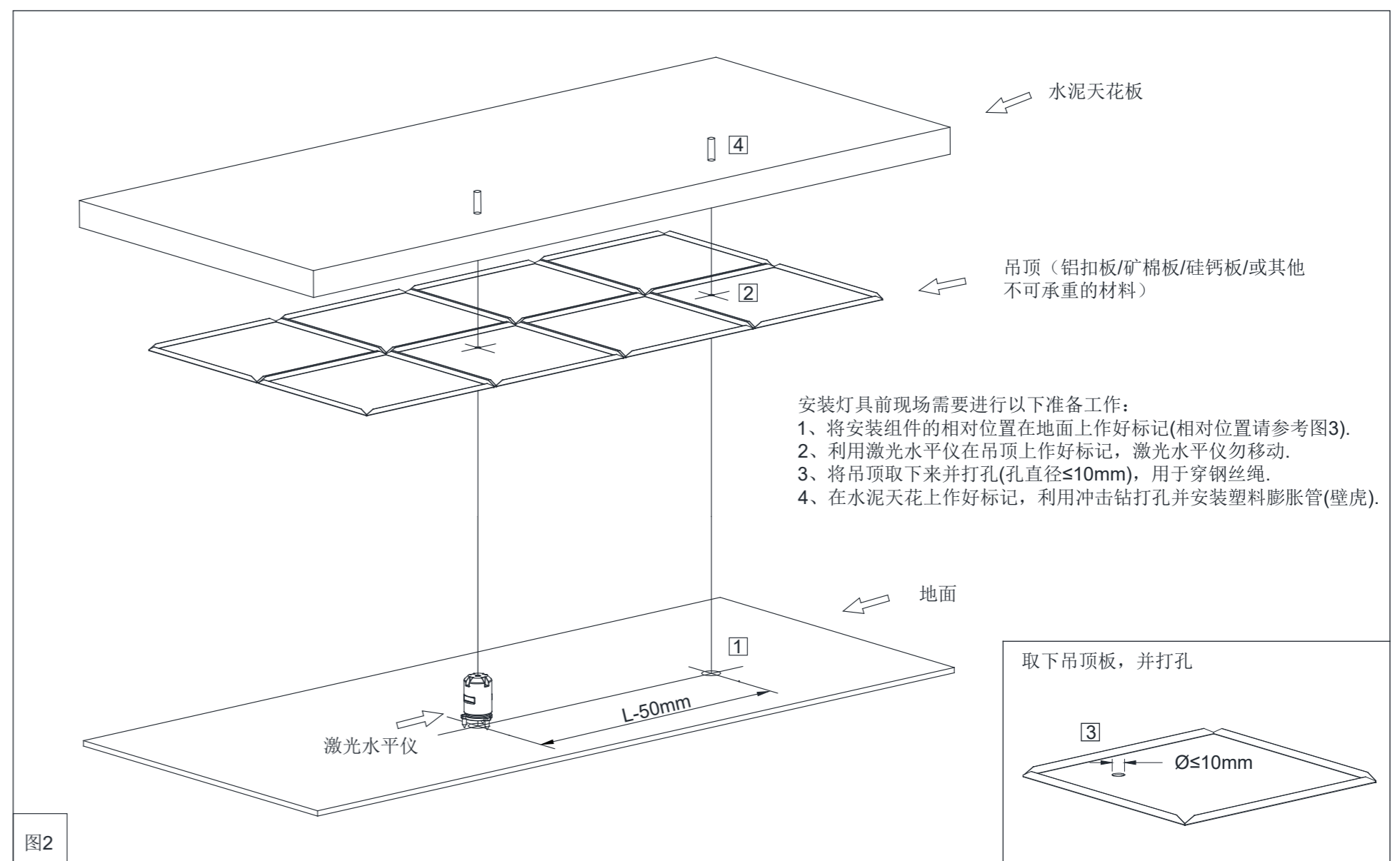
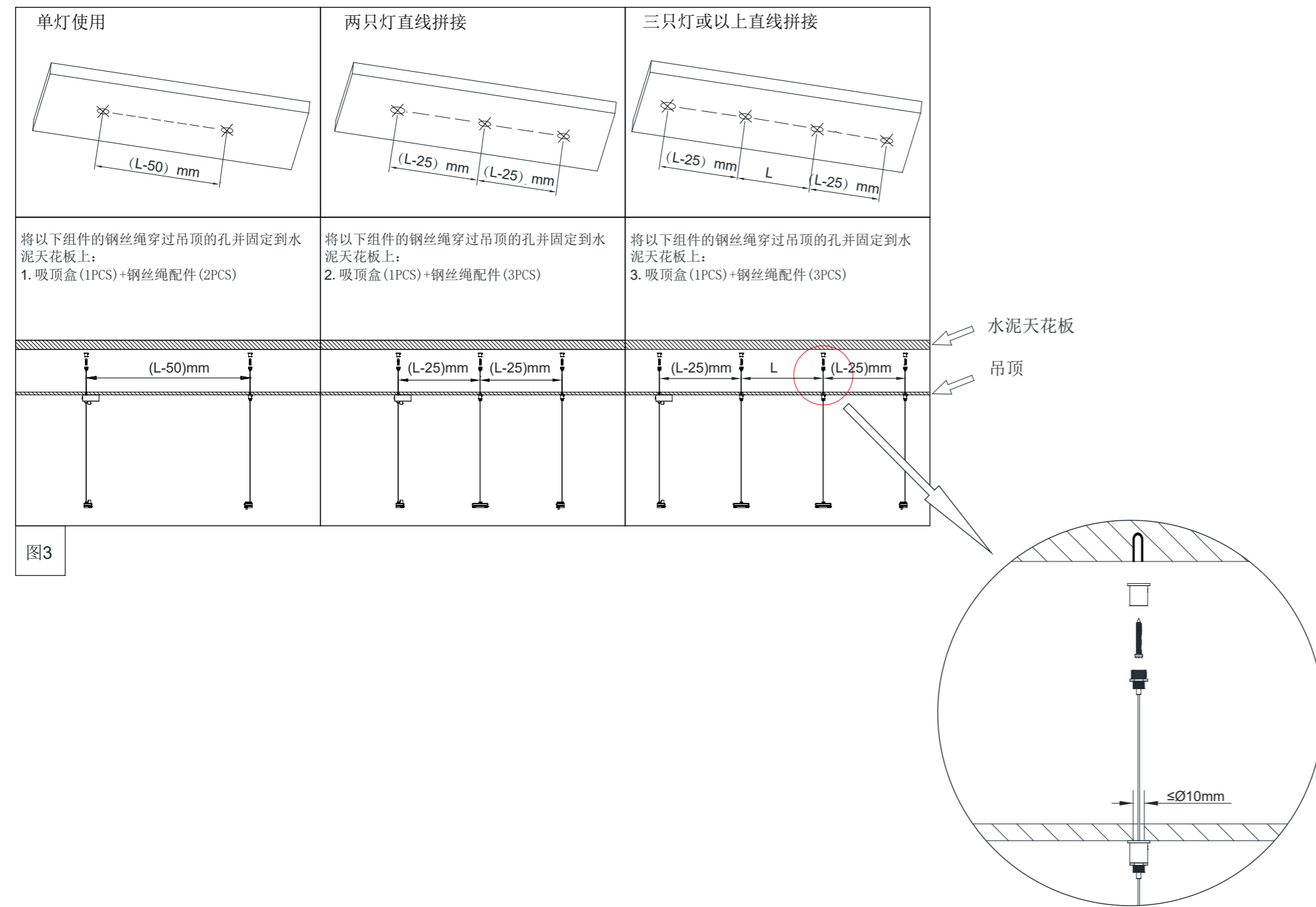
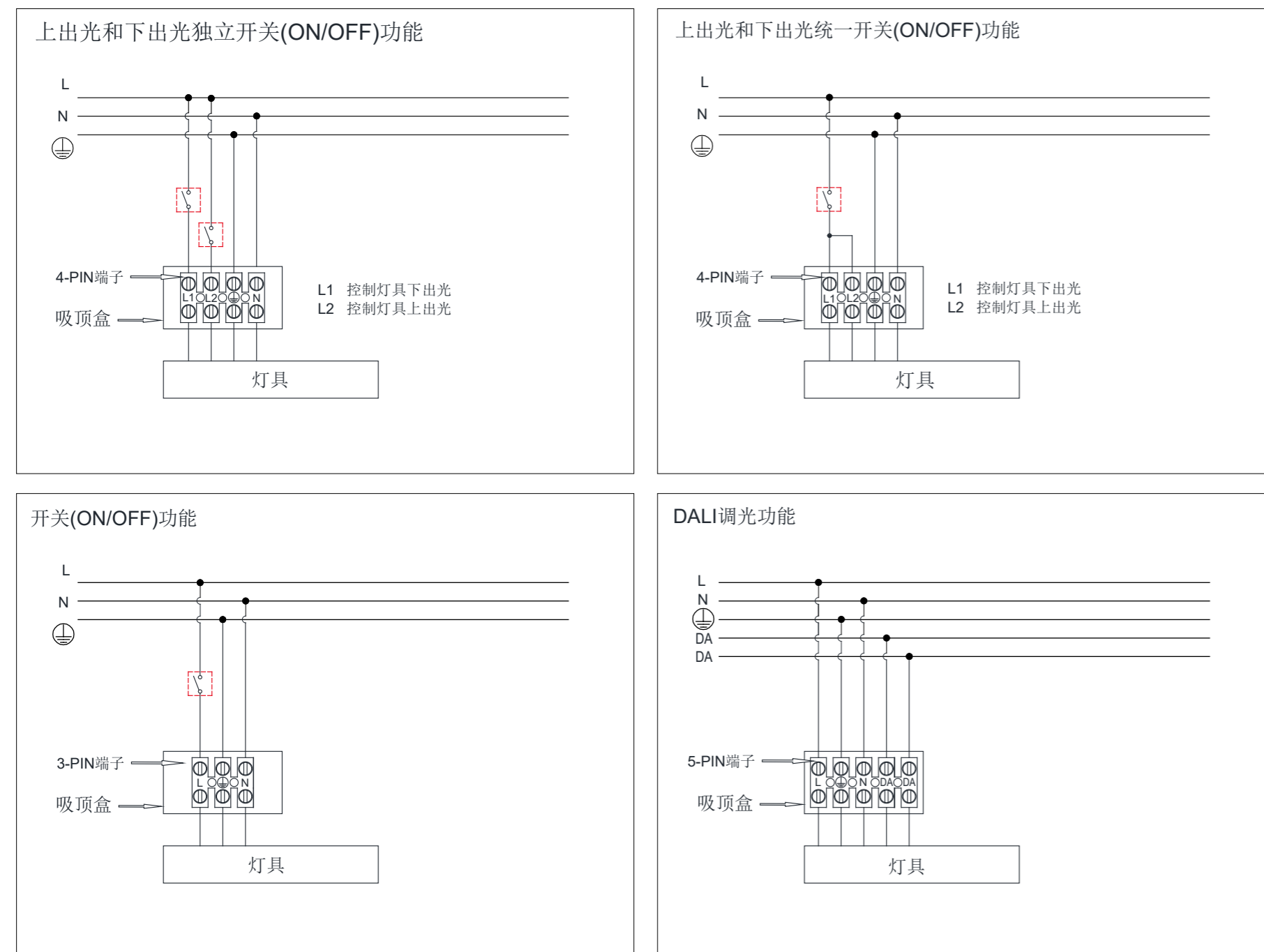


图2

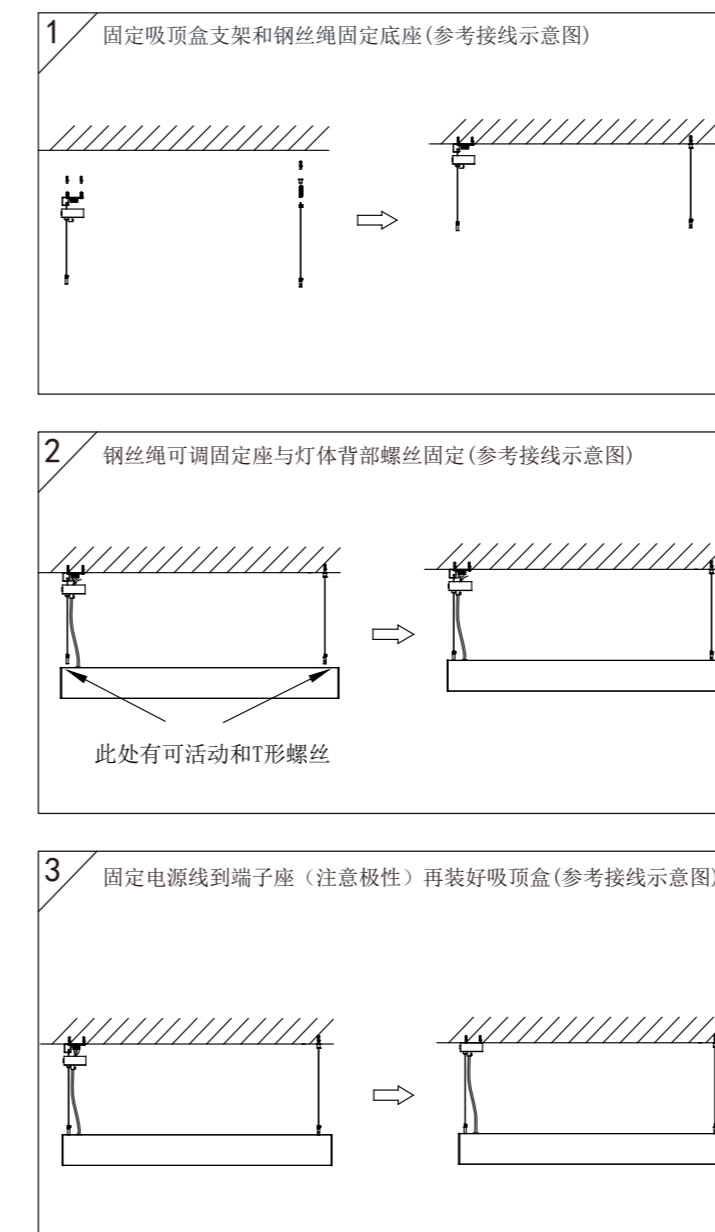
组件安装时的相对位置



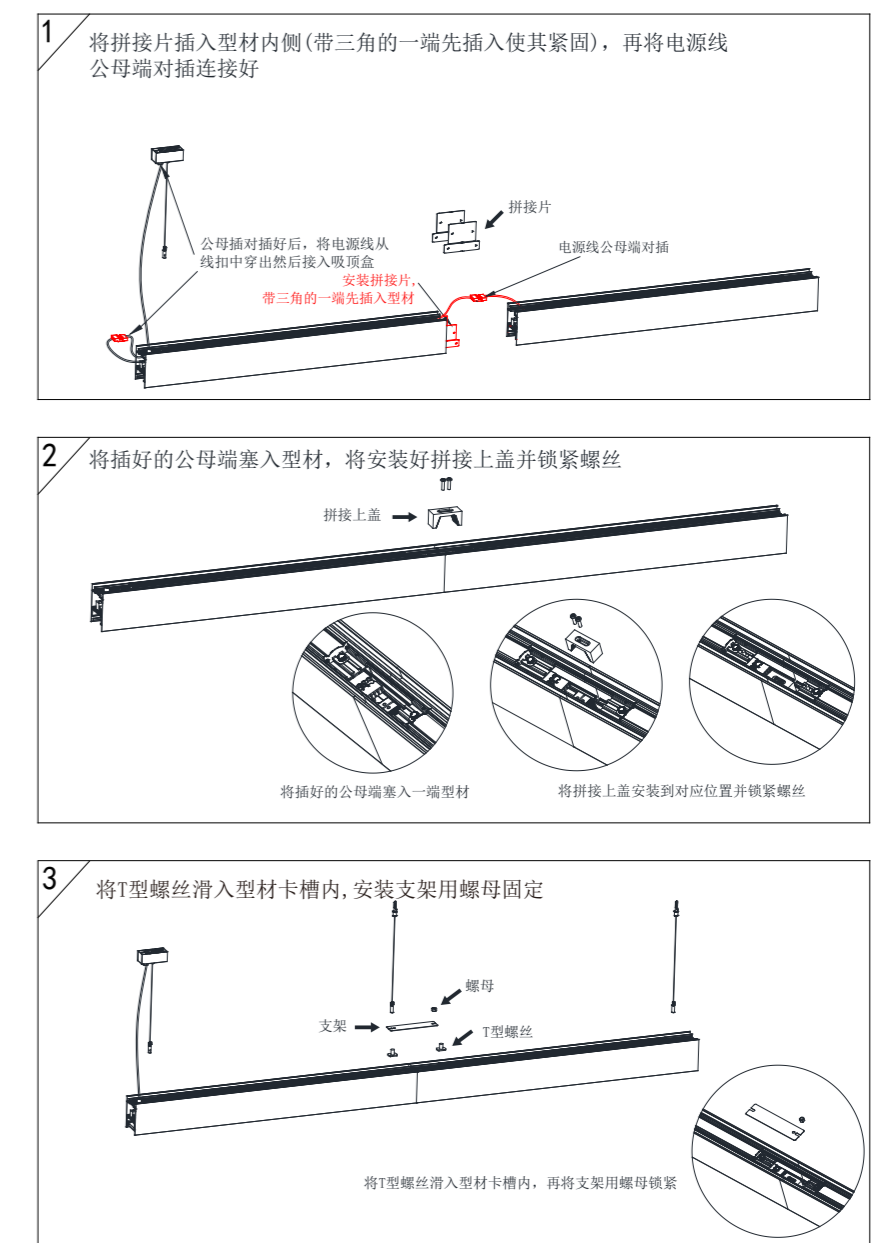
三 接线示意图



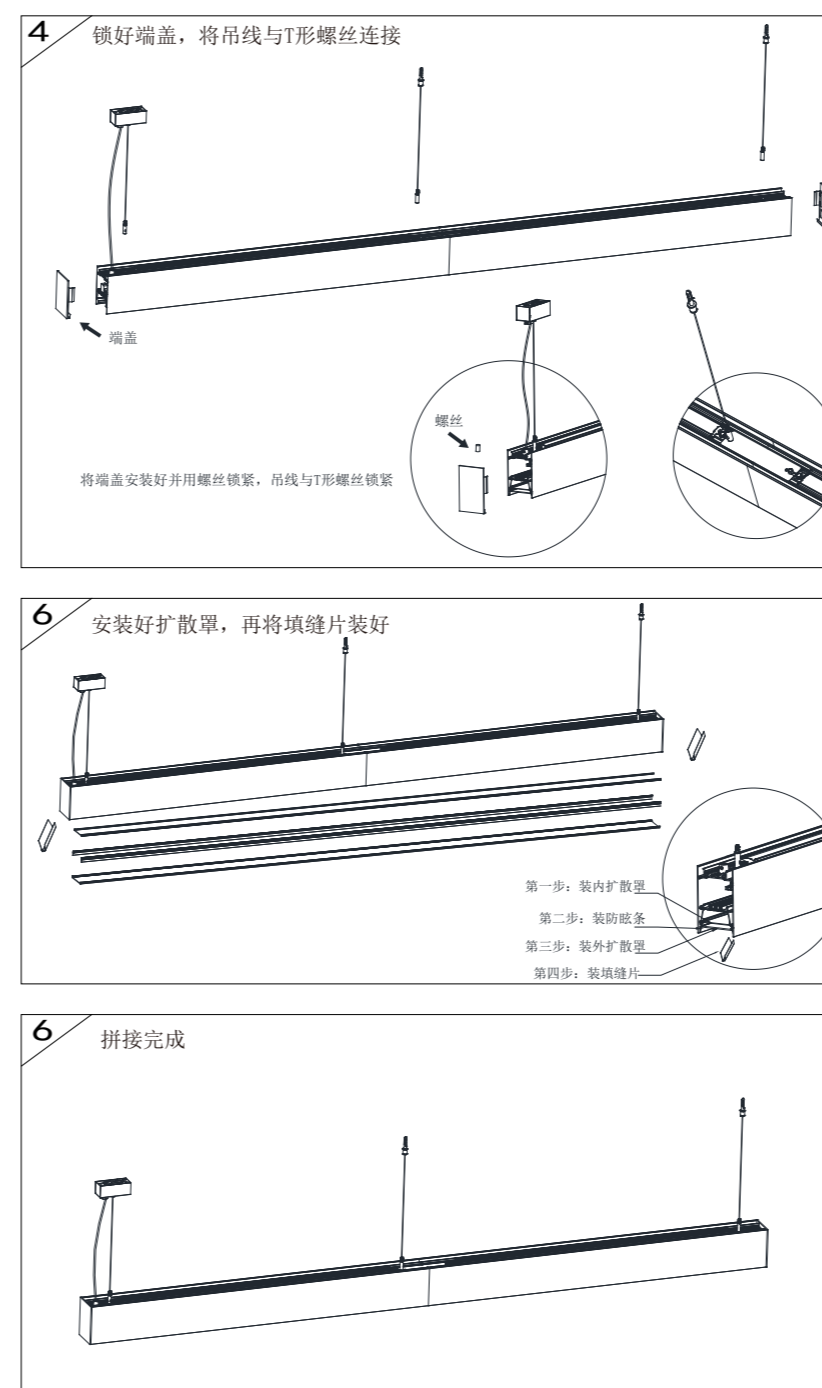
四 安装步骤



五 拼接步骤



五 拼接步骤



六 灯具维护步骤

