

GLEAM

Gleam小尺寸系列安装说明书

Gleam series small size installation instructions

1.

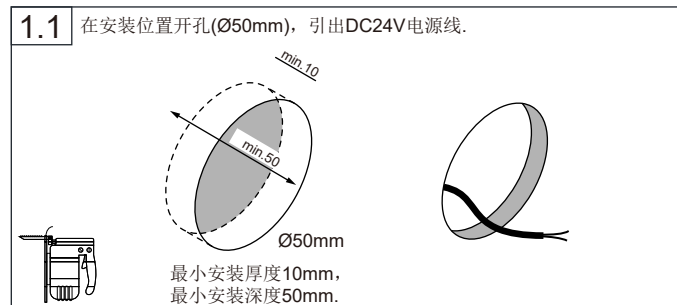
系列	开孔尺寸	系列	开孔尺寸
DR00601	Ø50mm	DR00603	Ø50mm
DR00602	Ø50mm	DR00604	Ø50mm
DR00607	Ø50mm	DR00609	Ø50mm
DR00608	Ø50mm	DR00610	Ø50mm

使用前请仔细阅读安装说明书

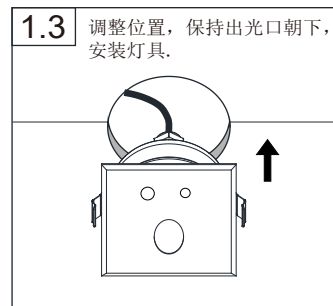
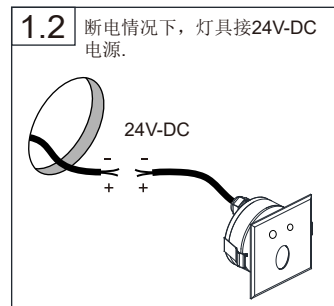
感谢使用VF产品，在安装使用前，请仔细阅读安装说明书！

- 1、安装产品时，必须由持有电工证的专业人员进行；
- 2、请使用DC24V电源，禁止使用其它电源，比如AC220-240V；
- 3、不要用湿润的手操作产品，可能会引起触电；
- 4、当安装产品时，请关掉所有电源，安装完成确认线路的正负极连接正确后，再打开电源；
- 5、请不要随意分解产品或强行修改产品；
- 6、当产品有异常时，请立即关闭电源，不要用手接触产品，否则可能导致触电。

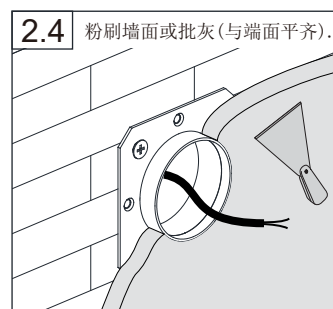
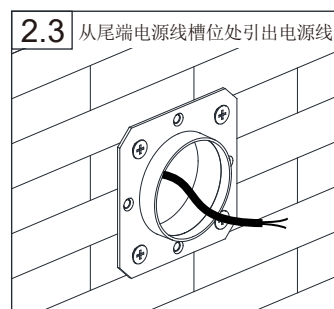
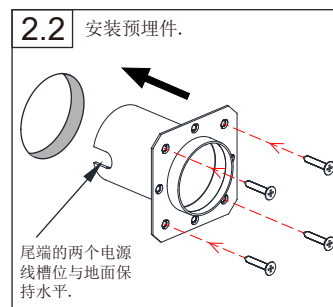
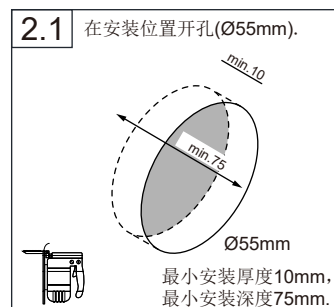
一、安装步骤(无预埋件)



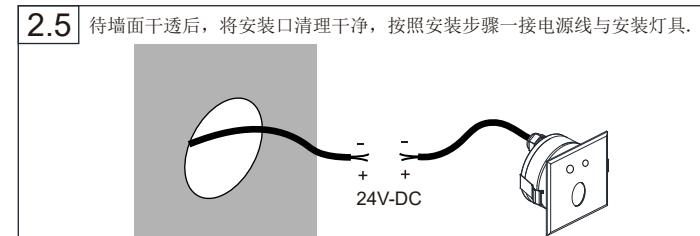
2.



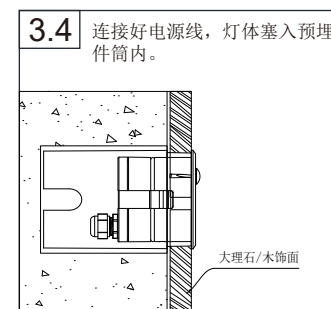
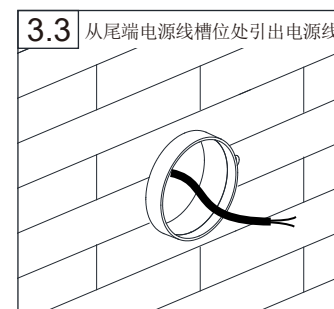
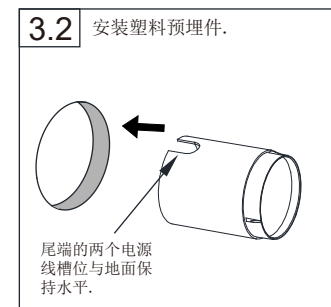
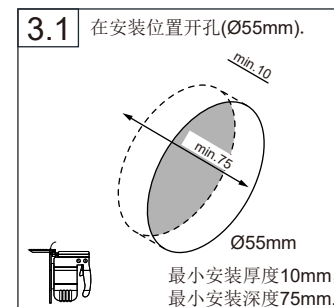
二、安装步骤(带预埋件安装-批灰)



3.

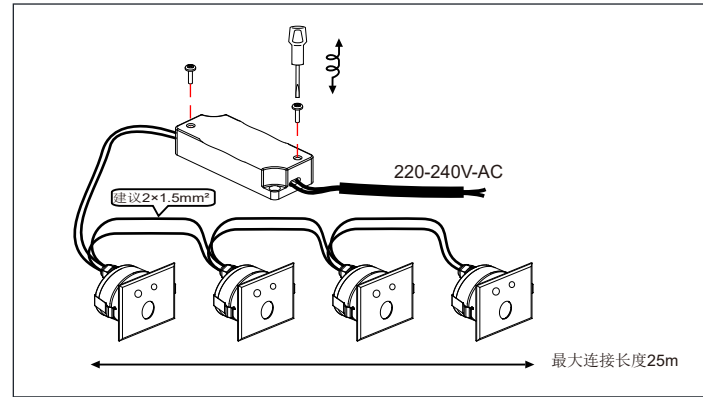


三、安装步骤(带预埋件安装-不批灰适用于大理石/木饰面)

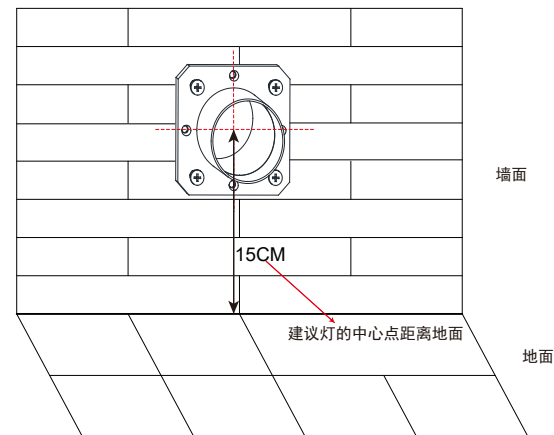


4.

四、多灯具并联示意图

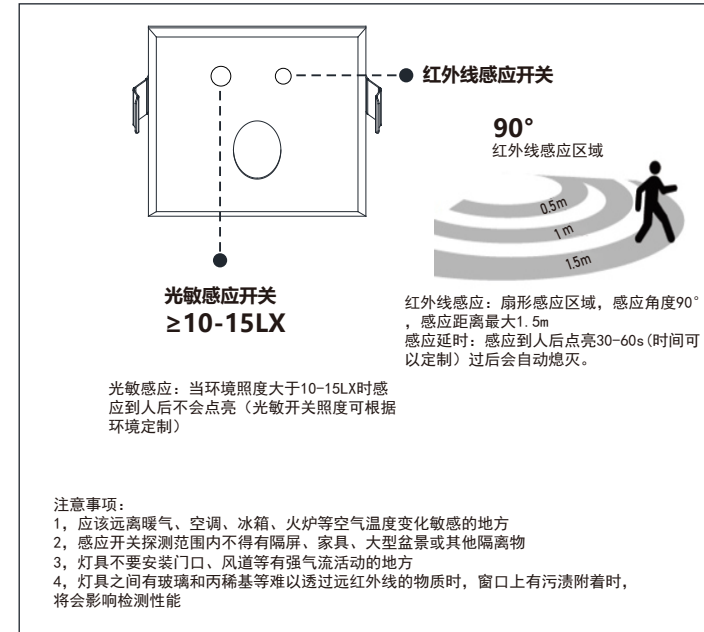


与地面的建议安装距离:



5.

五、感应说明



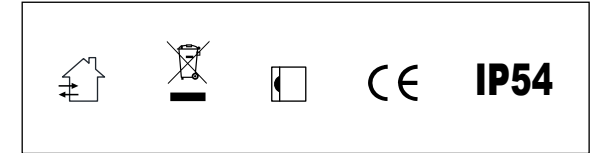
6.

不要用手或者毛巾拭擦芯片与反射器!
Do not clean LED chip and reflector with hand or towel!



- 只能使用符合IEC或CCC安全标准的电源;
- 检查电源是否匹配灯具;
- 须考虑到最大电流值;
- 灯具上显示电压不是用来选择恒压电源, 而是表示所选择恒流电源所覆盖的电压;
- 采用合适的ESD措施, 避免触摸裸导体;
- 若与某种化学物质或气体接触, LED芯片会受损;
- 因此不能用化学物质清理LED壳体或LED驱动灯, 如下物质证实对灯具的性能有负面影响, 不能与LED灯具处在同一环境下。
指甲油
超能胶水
乙二醇
甲醛
LOCTITE胶水
漂白粉, 含漂白粉的清洁剂、喷雾剂
LOCTITE 384胶
LOCTITE 7387 活化剂
- 将绝缘物移开或提供足够空间以便灯具本身的温升不会超过额定的;
- LED芯片对开关瞬态很敏感, 因此LED灯具与电器必须在断电状态下连接, 不可热插拔。
- VF建议使用灯具说明书上指示的电源。
- 须顾及到产品的极性。
- 如果此灯具的外部软缆或软线损坏了, 该线要由制造商或其服务代理商或有类似资格的人更换
- 不可替换光源 (此灯具的光源是不可替换的; 当光源到其寿终时, 应替换整个灯具)

7.



适用于室内环境与户外环境。
Suitable for indoor and outdoor environment.

外置LED驱动, 嵌入式安装。
Independent LED driver. The luminaire is recessed.

爱加照明科技有限公司

广东省东莞市大朗镇洋乌村乌石岭三区438号

Tel: 0769-8539 7723 / 8539 7729 Fax: 0769-8258 3418

E-mail: info@vflighting.com Http: //www.vflighting.com

8.